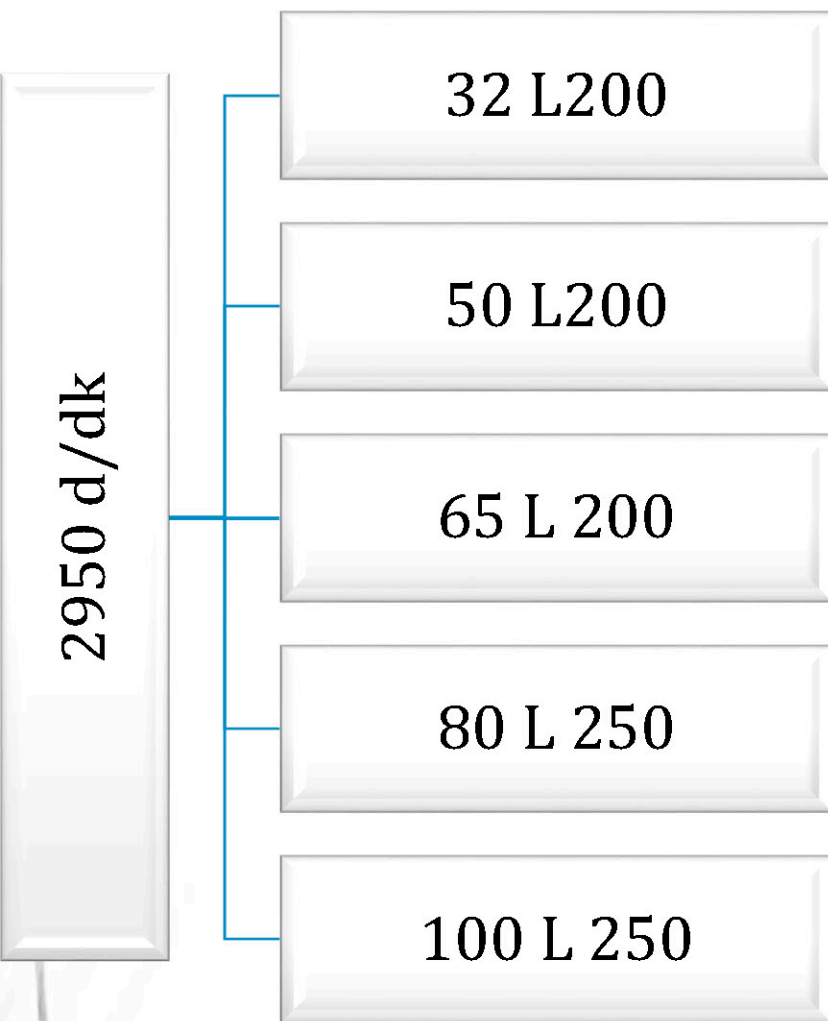


L SERISI



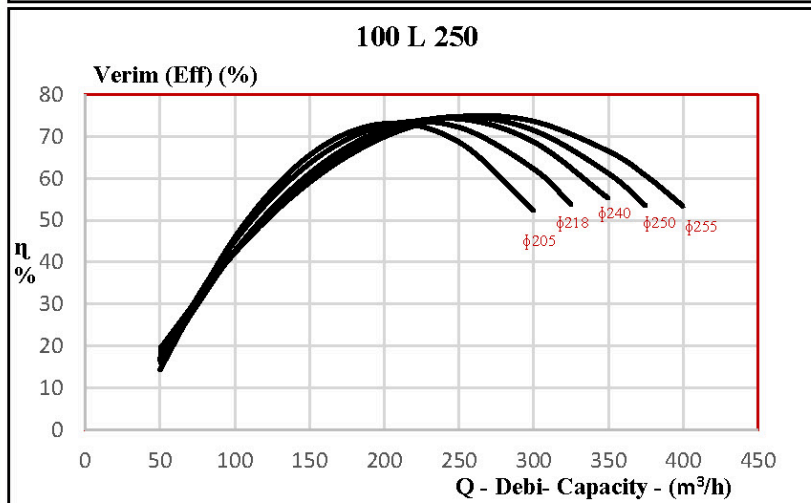
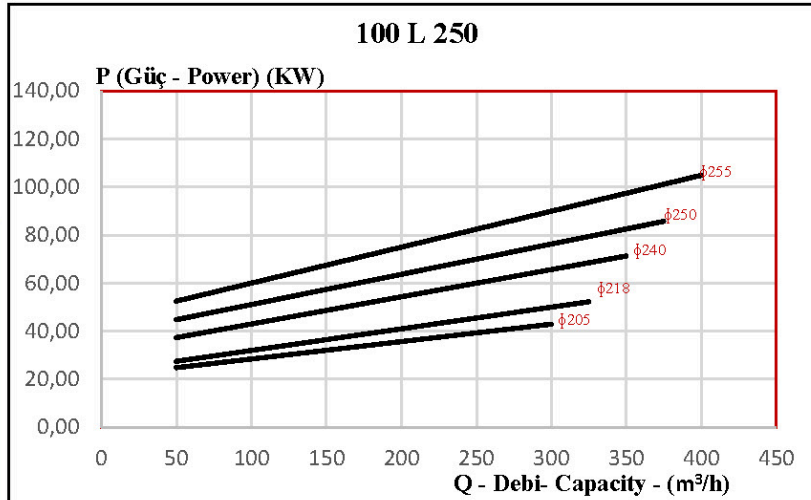
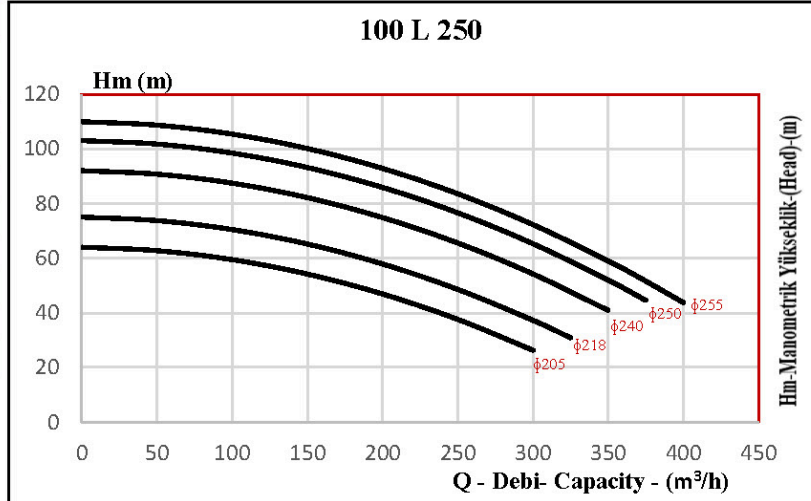
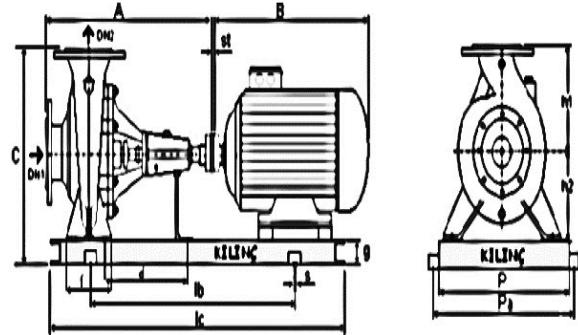
Pompa Bilgileri

Pompa Tipi	100 L 250	Sızdırmazlık	Mekanik Salmastra
Çark Çapı (mm) ϕ	205-218-240-250	Yoğunluk (kg/m ³)	1
Sıvı Cinsi	Su	Sıcaklık	-1°C- +110

Motor Bilgileri

Güç (HP)	60-75-100-125
Voltaj (Volt)	380
Faz	3
Frekans (Hz)	50-60
Devir (rpm) (d/dk)	3000

ϕ 205	ϕ 218	ϕ 240	ϕ 250	ϕ 255
Q (m ³ /h)	Q (m ³ /h)	Q (m ³ /h)	Q (m ³ /h)	Q (m ³ /h)
Hm (m)	Hm (m)	Hm (m)	Hm (m)	Hm (m)
50	50	50	50	50
63	74	91	102	109
100	59	100	70	87
150	54	150	65	82
200	47	200	58	75
250	38	250	49	66
300	26	300	37	54
	325	31	350	41
		350	52	350
			45	400
				44



Pompa Tipi	100 L 250				
Çark Çapı (mm) ϕ	205	218	240	250	
Motor	HP	60	75	100	125
	Gövde	225	250	280	280
Flanşlar	DN1 (Emme) (mm)	125			
	DN2 (Basma) (mm)	100			
Boyut Ölçüsü (mm)	A	545	545	545	545
	B	820	900	958	1010
	C	620	665	715	715
	lb	715	820	875	925
	lc	1125	1220	1275	1325
	d	270	270	270	270
	h1	295	295	295	295
	h2	225	225	225	225
	P	440	485	560	560
	Pa	600	545	620	620
Kaplin Ölçüsü (φ) (mm)	160	180	200	225	
Ağırlık (kg)	455	548	720	766	

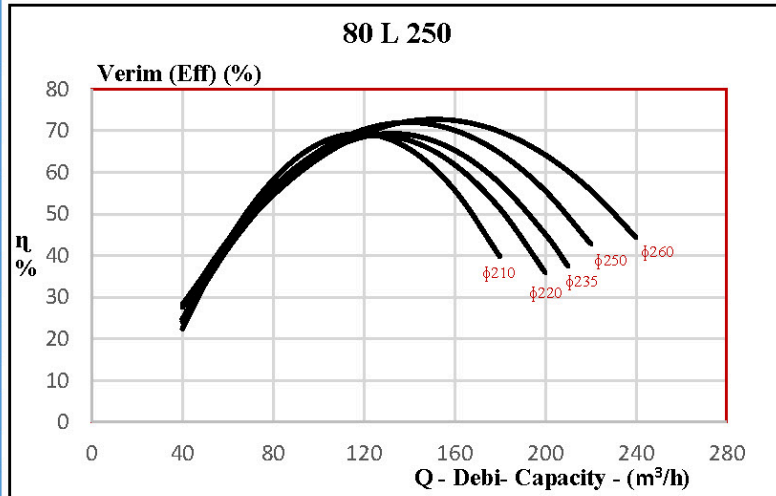
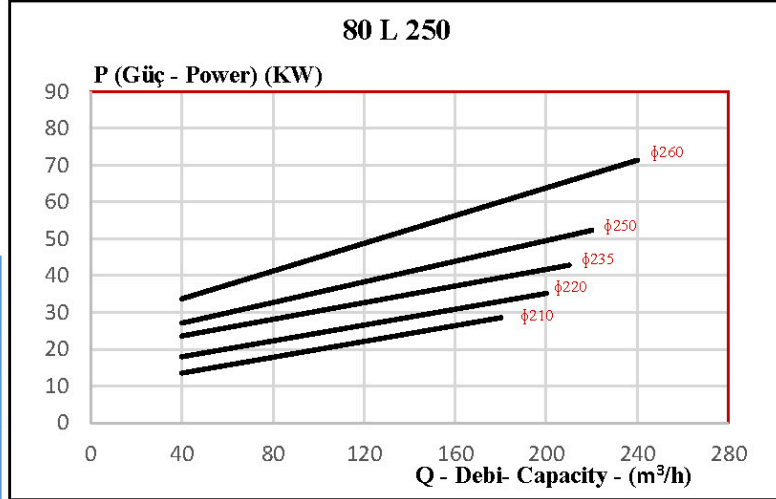
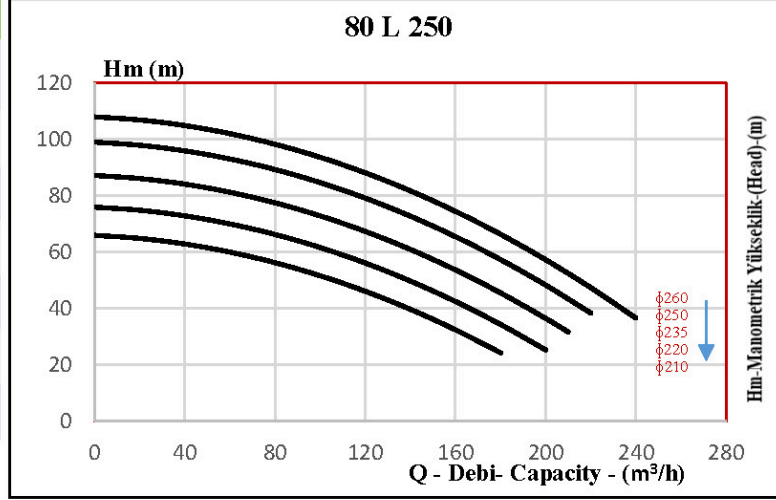
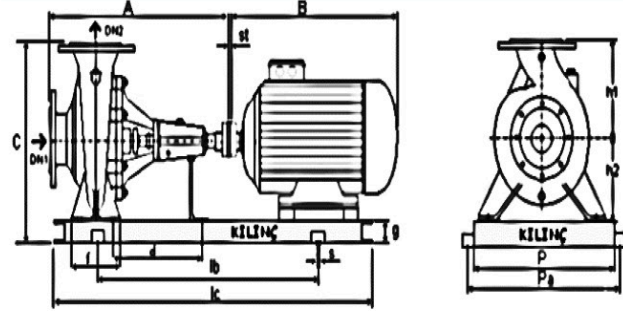
Pompa Bilgileri

Pompa Tipi	80 L 250	Sızdırmazlık	Mekanik Salmastra
Çark Çapı (mm) ϕ	210-220-235-250-260	Yoğunluk (kg/m ³)	1
Sıvı Cinsi	Su	Sıcaklık	-1°C - +110

Motor Bilgileri

Güç (HP)	40-50-60-75-100
Voltaj (Volt)	380
Faz	3
Frekans (Hz)	50-60
Devir (rpm) (d/dk)	3000

ϕ 210		ϕ 220		ϕ 235		ϕ 250		ϕ 260	
Q (m ³ /h)	Hm (m)	Q (m ³ /h)	Hm (m)	Q (m ³ /h)	Hm (m)	Q (m ³ /h)	Hm (m)	Q (m ³ /h)	Hm (m)
40	63	40	73	40	84	40	96	40	105
80	56	80	66	80	77	80	89	80	98
120	46	120	56	120	67	120	79	120	88
160	32	160	42	160	54	160	65	160	74
180	24	200	25	200	37	200	48	200	57
		210	32	220	38	240	37		



Pompa Tipi		80 L 250				
Çark Çapı (mm) ϕ		210	220	235	250	260
Motor	HP	40	50	65	75	100
	Gövde	200 L2	200 L2	225 M2	250 M2	280 S2
Flanşlar	DN1 (Emme) (mm)	100				
	DN2 (Basma) (mm)	80				
Boyut Ölçüsü (mm)	A	500	500	500	500	500
	B	747	747	820	900	958
	C	610	610	635	660	730
	lb	685	685	715	810	915
	lc	1085	1085	1115	1210	1315
	d	270	270	270	270	270
	h1	310	310	310	310	310
	h2	200	200	200	200	200
	P	400	400	440	485	560
	Pa	460	460	460	545	620
Kaplin Ölçüsü (ϕ) (mm)		140	160	160	180	200
Ağırlık (kg)		350	370	446	538	710

65 L 200

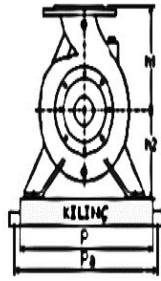
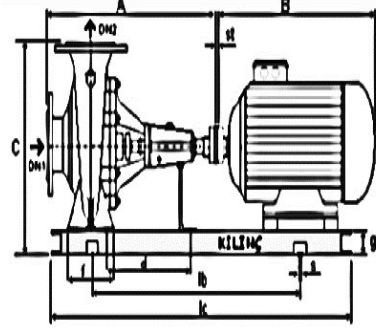
Pompa Bilgileri

Pompa Tipi	65 L 200	Sızdırmazlık	Mekanik Salmastra
Çark Çapı (mm) ϕ	177-190-205-219	Yoğunluk (kg/m ³)	1
Sıvı Cinsi	Su	Sıcaklık	-1°C- +110

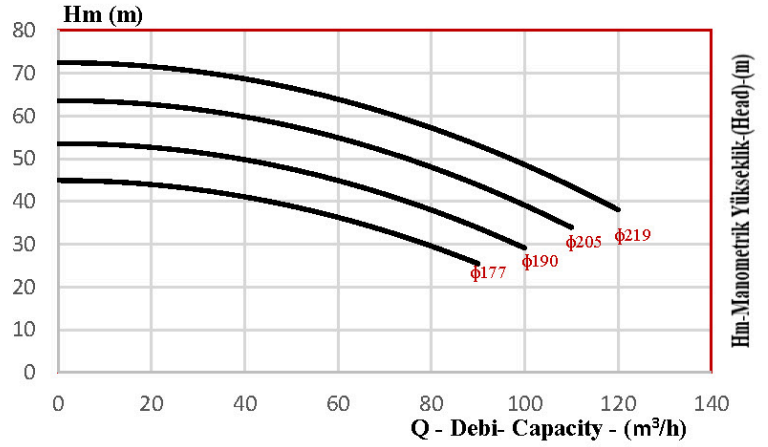
Motor Bilgileri

Güç (HP)	15-20-25-30
Voltaj (Volt)	380
Faz	3
Frekans (Hz)	50-60
Devir (rpm) (d/dk)	3000

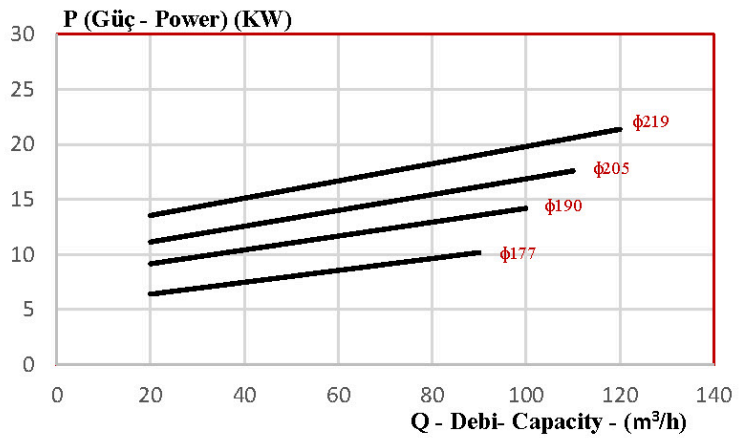
ϕ 170		ϕ 182		ϕ 205		ϕ 215	
Q (m ³ /h)	Hm (m)	Q (m ³ /h)	Hm (m)	Q (m ³ /h)	Hm (m)	Q (m ³ /h)	Hm (m)
20	44	20	53	20	63	20	72
40	41	40	50	40	60	40	69
60	36	60	45	60	55	60	64
80	30	80	38	80	49	80	57
90	25	100	29	100	40	100	49
		110	35	120	38		



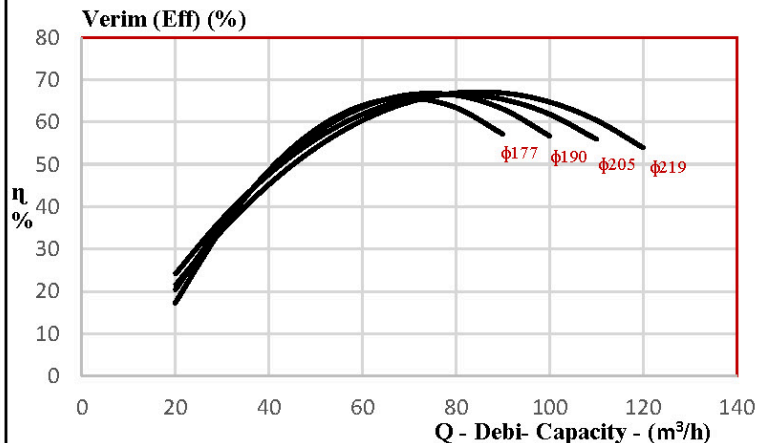
65 L 200



65 L 200



65 L 200



Pompa Tipi	65 L 200				
Çark Çapı (mm) ϕ	177	190	205	219	
Motor	HP	15	20	25	30
	Gövde	160 M2a	160 M2b	160 L2	180 M2
Flanşlar	DN1 (Emme) (mm)	80			
	DN2 (Basma) (mm)	65			
Boyut Ölçüsü (mm)	A	440	440	440	440
	B	601	601	645	659
	C	485	485	485	505
	lb	490	490	545	545
	lc	890	890	945	945
	d	215	215	215	215
	h1	225	225	225	225
	h2	180	180	180	180
	P	330	330	330	355
	Pa	390	390	390	415
Kaplin Ölçüsü (ϕ) (mm)	125	125	125	140	
Ağırlık (kg)	173	183	200	252	

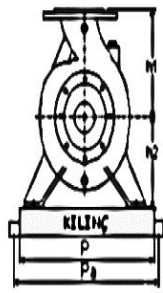
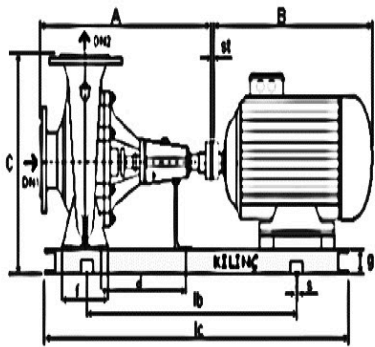
Pompa Bilgileri

Pompa Tipi	50 L 200	Sızdırmazlık	Mekanik Salmastra
Çark Çapı (mm) ϕ	170-182-205-215	Yoğunluk (kg/m ³)	1
Sıvı Cinsi	Su	Sıcaklık	-1°C- +110

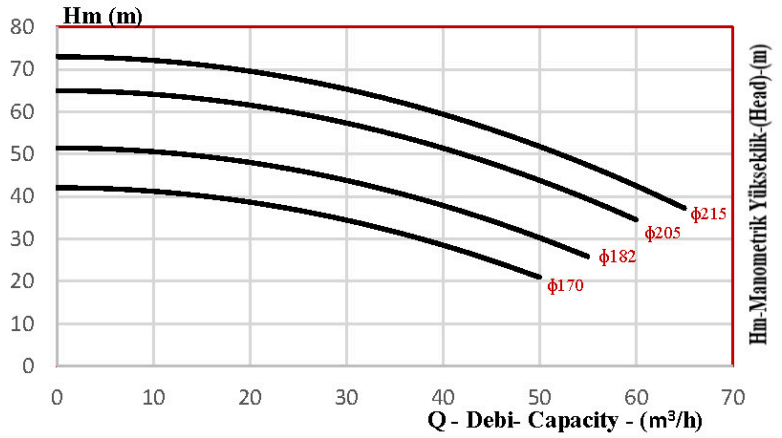
Motor Bilgileri

Güç (HP)	7,5-10-15-20
Voltaj (Volt)	380
Faz	3
Frekans (Hz)	50-60
Devir (rpm) (d/dk)	3000

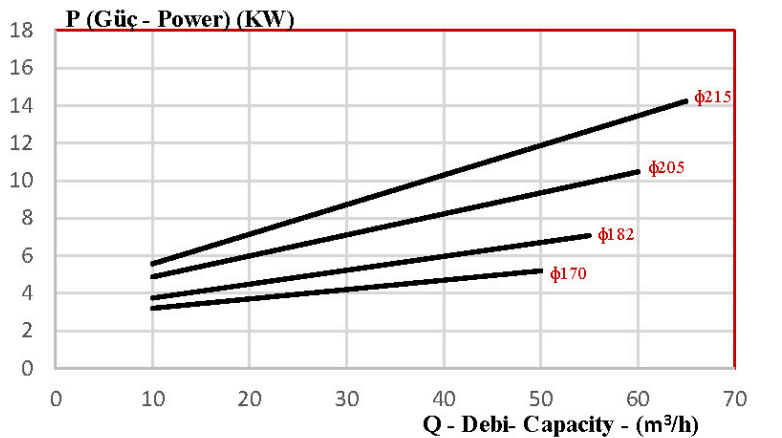
ϕ 170		ϕ 182		ϕ 205		ϕ 215	
Q (m ³ /h)	Hm (m)	Q (m ³ /h)	Hm (m)	Q (m ³ /h)	Hm (m)	Q (m ³ /h)	Hm (m)
10	41	10	51	10	64	10	72
20	39	20	48	20	62	20	70
30	34	30	44	30	57	30	65
40	29	40	38	40	51	40	59
50	21	50	30	50	44	50	52
		55	26	60	35	60	43
						65	37



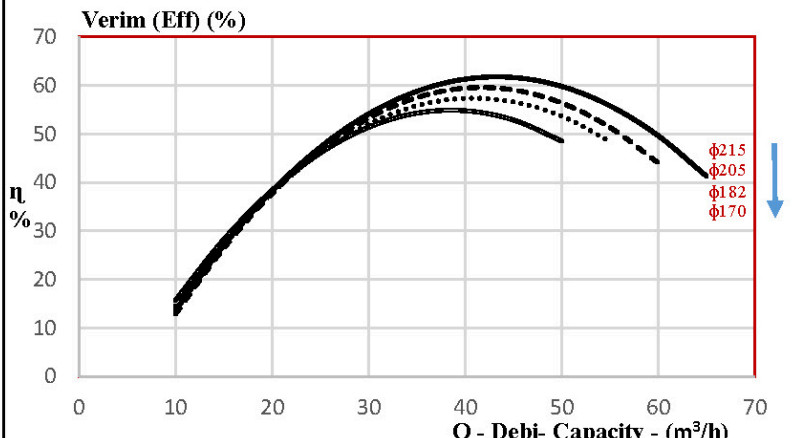
50 L 200



50 L 200



50 L 200



Pompa Tipi	50 L 200				
Çark Çapı (mm) ϕ	170	182	205	215	
Motor	HP	7,5	10	15	20
	Gövde	132 S2a	132 S2b	160 M2a	160 M2b
Flanşlar	DN1 (Emme) (mm)	65			
	DN2 (Basma) (mm)	50			
Boyut Ölçüsü (mm)	A	420	420	420	420
	B	455	455	601	601
	C	445	445	460	460
	lb	380	380	470	470
	lc	780	780	870	870
	d	205	205	205	205
	h1	200	200	200	200
	h2	180	180	180	180
	P	265	265	265	265
	Pa	325	325	325	325
Kaplin Ölçüsü (ϕ) (mm)	110	110	125	125	
Ağırlık (kg)	97	103	165	175	

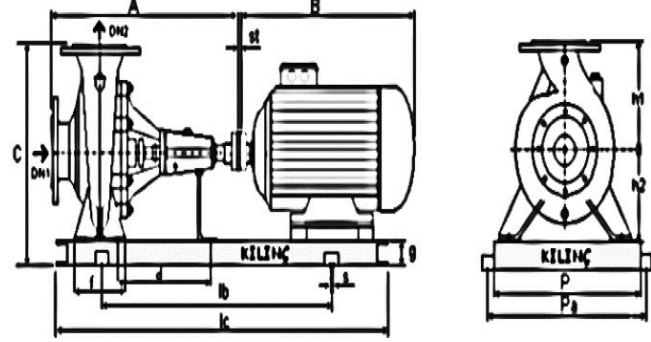
Pompa Bilgileri

Pompa Tipi	32 L 200	Sızdırmazlık	Mekanik Salmastra
Çark Çapı (mm) ϕ	155-168-185-208-215	Yoğunluk (kg/m ³)	1
Sıvı Cinsi	Su	Sıcaklık	-1°C- +110

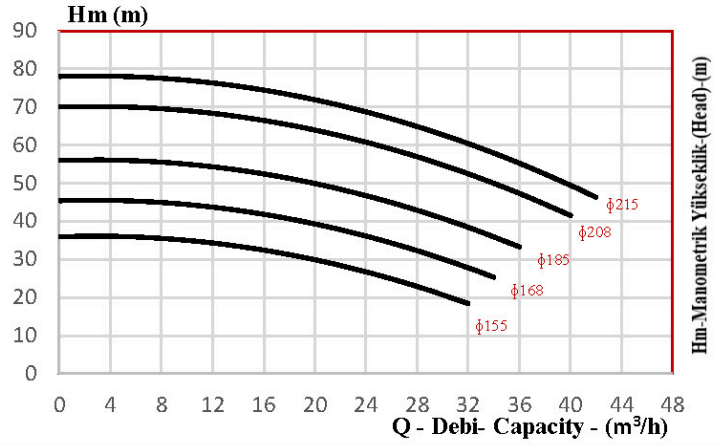
Motor Bilgileri

Güç (HP)	5,5-7,5-10-15-20
Voltaj (Volt)	380
Faz	3
Frekans (Hz)	50-60
Devir (rpm) (d/dk)	3000

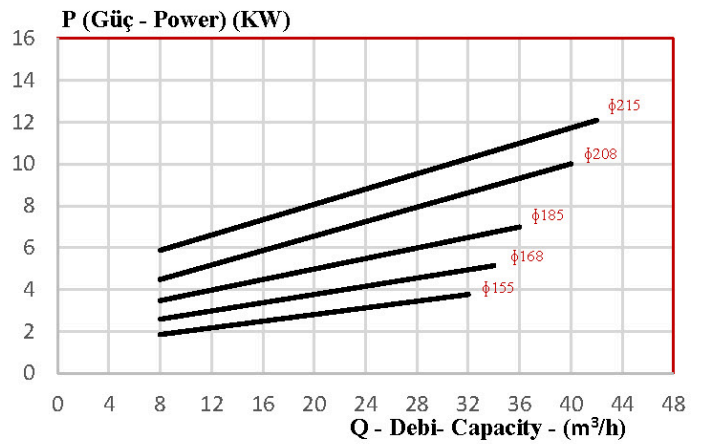
ϕ 155		ϕ 168		ϕ 185		ϕ 208		ϕ 215	
Q (m ³ /h)	Hm (m)	Q (m ³ /h)	Hm (m)	Q (m ³ /h)	Hm (m)	Q (m ³ /h)	Hm (m)	Q (m ³ /h)	Hm (m)
8	36	8	45	8	56	8	70	8	78
16	32	16	42	16	52	16	66	16	74
24	27	24	36	24	47	24	61	24	69
32	18	32	28	32	38	32	52	32	60
		34	25	36	33	40	41	42	46



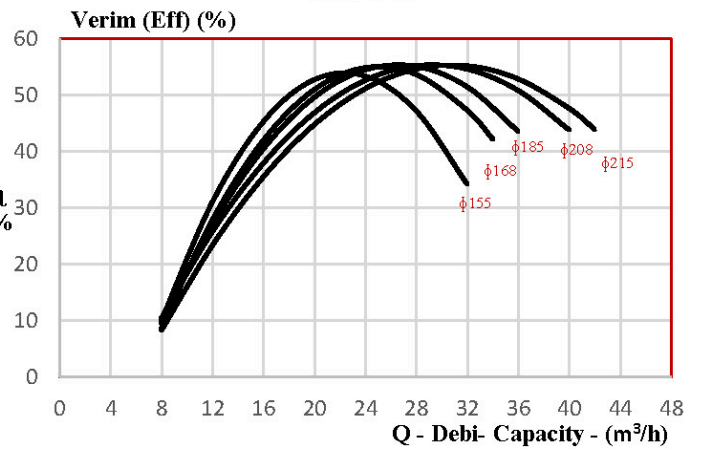
32 L 200



32 L 200



32 L 200



Pompa Tipi	32 L 200					
Çark Çapı (mm) ϕ	155	168	185	208	215	
Motor	HP	5,5	7,5	10	15	20
	Gövde	112 M2a	132 S2a	132 S2b	160 M2a	160 M2b
Flanşlar	DN1 (Emme) (mm)	50				
	DN2 (Basma) (mm)	32				
Boyut Ölçüsü (mm)	A	420	420	420	420	420
	B	394	455	493	601	601
	C	415	415	415	430	430
	lb	285	320	330	460	470
	lc	685	720	730	860	870
	d	205	205	205	205	205
	h1	190	190	190	190	190
	h2	160	160	160	160	160
	P	250	250	250	260	260
	Pa	310	310	310	310	310
Kaplin Ölçüsü (ϕ) (mm)	110	110	110	125	125	
Ağırlık (kg)	83	90	97	122	129	